



ECREMEUR A BANDE

Récupération des hydrocarbures de haute viscosité

Système d'écémage pour forages et piézomètres

Description

La pompe d'écémage à bande oléophile est un équipement idéal pour la récupération des hydrocarbures de haute viscosité (100 à 350 cP).

Son principe de bande oléophile lui permet d'être entièrement autonome sur site et nécessite un minimum de surveillance.

Caractéristiques

- Installation possible dans des piézomètres de 2" (50 mm) minimum
- Profondeur d'écémage 35 mètres
- Conception robuste et simple
- Débit : jusqu'à 45 L/h en fonction des largeurs de bandes utilisées
- Viscosité du produit : 100 à 350 cP
- Entraînement de la bande par un moteur électrique ou pneumatique (sur demande)

Fonctionnement

Entraînée en translation par un touret motorisé en surface, la bande oléophile plonge dans le produit surnageant à écimer.

La bande se charge au contact du polluant pour le remonter à la surface. Un dispositif de racleurs vient décharger la bande sur ses deux faces. Le produit est ensuite dirigé vers les bacs de récupération.

Cet équipement ne nécessite aucun système complémentaire pour le suivi de la nappe phréatique. Il suffit de prévoir une bande suffisamment longue pour permettre à celle-ci d'être située dans l'eau.

Nota

Le pourcentage d'eau récupéré dans le produit peut avoisiner les 5% lorsque l'épaisseur du surnageant est ramené à 3 mm ou moins.

Ce pourcentage peut être réduit avec l'utilisation d'un système « Oil Concentrator ».



SILEX INTERNATIONAL

Zone d'Activités

61, Chemin de la Chapelle St Antoine
95300 ENNERY
FRANCE

Tel: +33 (0)1 30 37 00 00

Fax: +33 (0)1 30 37 42 72

E-mail : info@silexinternational.com

www.silexinternational.com



ECREMEUR A BANDE

Récupération des hydrocarbures de haute viscosité

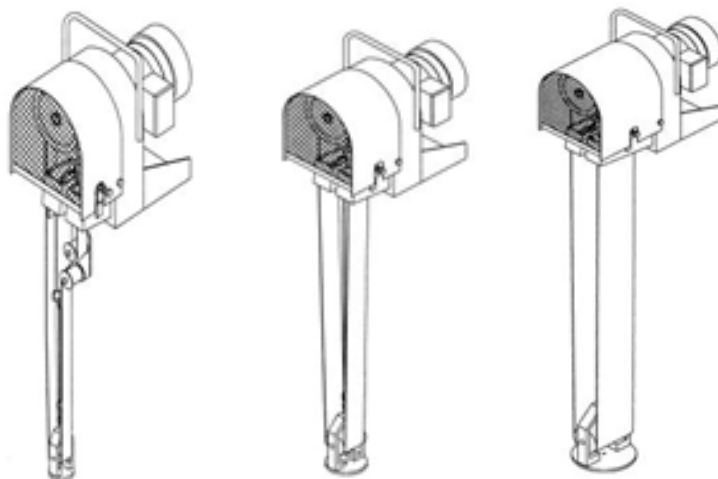
Système d'écrémage pour forages et piézomètres

Matériaux

- **Bande oléophile**
 - Bande en polymère souple , facilement déplaçable
 - Fonctionne dans des conditions extrêmes
 - Résiste à des températures supérieures à 82°C
 - pH de l'eau peut être compris entre 1 et 13
- **Touret motorisé**
 - Moteur électrique, boîtier de réduction de vitesse et poulie crantée entraînant la bande en translation.
- **Moteur d'alimentation**
 - Monophasé, 220 volt, 50 Hz, 2.5 mètre de cordon électrique
 - Interrupteur ON/OFF, possibilité de programmation par horloge
 - Protection ADF sur demande
 - Version en pneumatique sur demande

Modèles

Modèle	PX-A	PX-B	PX-C
Longueur Bande	25 mm	50 mm	100 mm
Ø piézomètre	50 mm	100 mm	150 mm
Débit moyen	11 L/h	23 L/h	45 L/h



SILEX INTERNATIONAL

Zone d'Activités
61, Chemin de la Chapelle St Antoine
95300 ENNERY
FRANCE

Tel: +33 (0)1 30 37 00 00

Fax: +33 (0)1 30 37 42 72

E-mail : info@silexinternational.com

www.silexinternational.com